

*nittygritty*

マシンツールフィルターW専用 **マニュアルローラー**

# 取扱説明書



輸入元: (株) エステイジェイ

神奈川県川崎市高津区二子 1-26-26

TEL : 044-850-1401

製造元: Nitty Gritty srl Made in Italy

*nittygritty*

## 目次

1	マニュアルローラー製品説明	4
1.1	製品概要	4
1.2	技術仕様	5
1.3	各部名称	6
1.4	固定用マグネット追加	7
1.5	移動と保管	7
2	マニュアルローラーの設置方法	8
2.1	マシンツールフィルターWとマニュアルローラーの取り付け位置	9
2.2	フィルターセット方法	10
3	廃棄について	13
4	保証期間について	13



### 安全にご使用いただくために

- ご使用の前にこの取扱説明書をよくお読みの上、正しくお使いください。
- 本取扱説明書を確実に理解し、適切な取り扱いで安全な作業をしてください。
- 本取扱説明書はご使用になる方がいつでも取り出せるように大切に保管ください。

## 1 マニュアルローラー製品説明

### 1.1 製品概要

マニュアルローラーはマシンツールフィルターWを手動で巻き取る装置です。ハンドルを回すことでフィルターの巻き取り作業を行います。

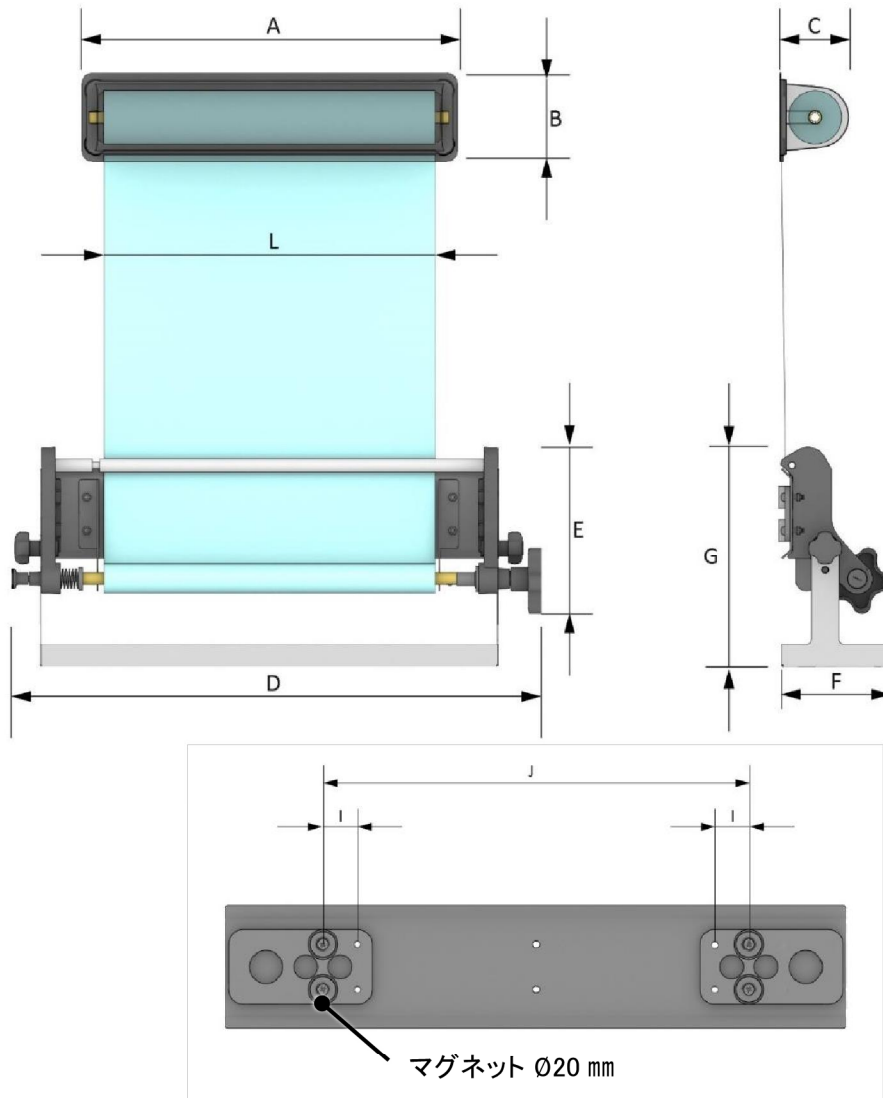
#### 注意事項

マニュアルローラーはニッティーグリッティー社で製造されたマシンツールフィルターW 専用設計されています。

下記の様な誤った使用方法に起因する機械の破損、トラブルに関しては、弊社は保証が出来ませんので、ご注意ください。

- 教育されていない作業員による誤った使用
- 関連法令に違反した使用方法
- 誤った設置方法
- 定期点検の怠り
- 認められていない機械の改造や修理
- 純正パーツや部品を使用しない場合
- 純正マシンツールフィルターWを使用しない場合
- 本取扱説明書に沿わない使用方法
- 予想出来ない事象
- その他適当ではない使用方法

## 1.2 技術仕様



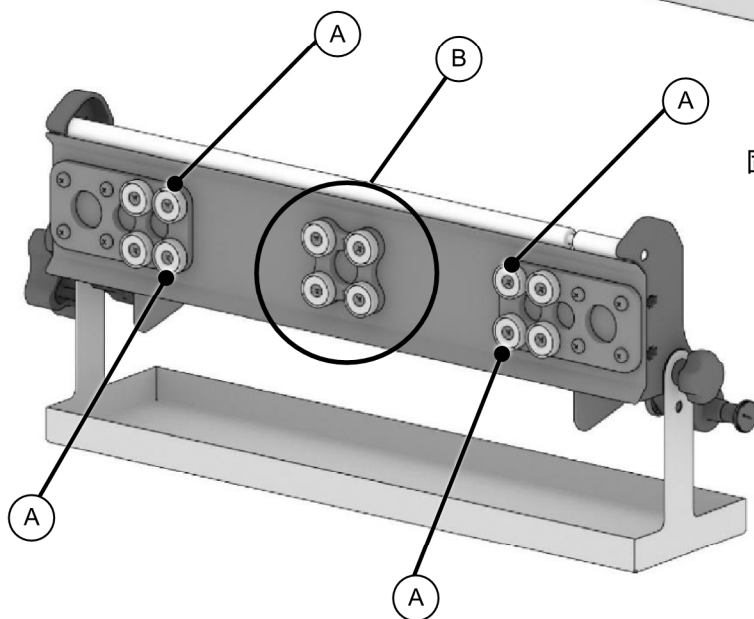
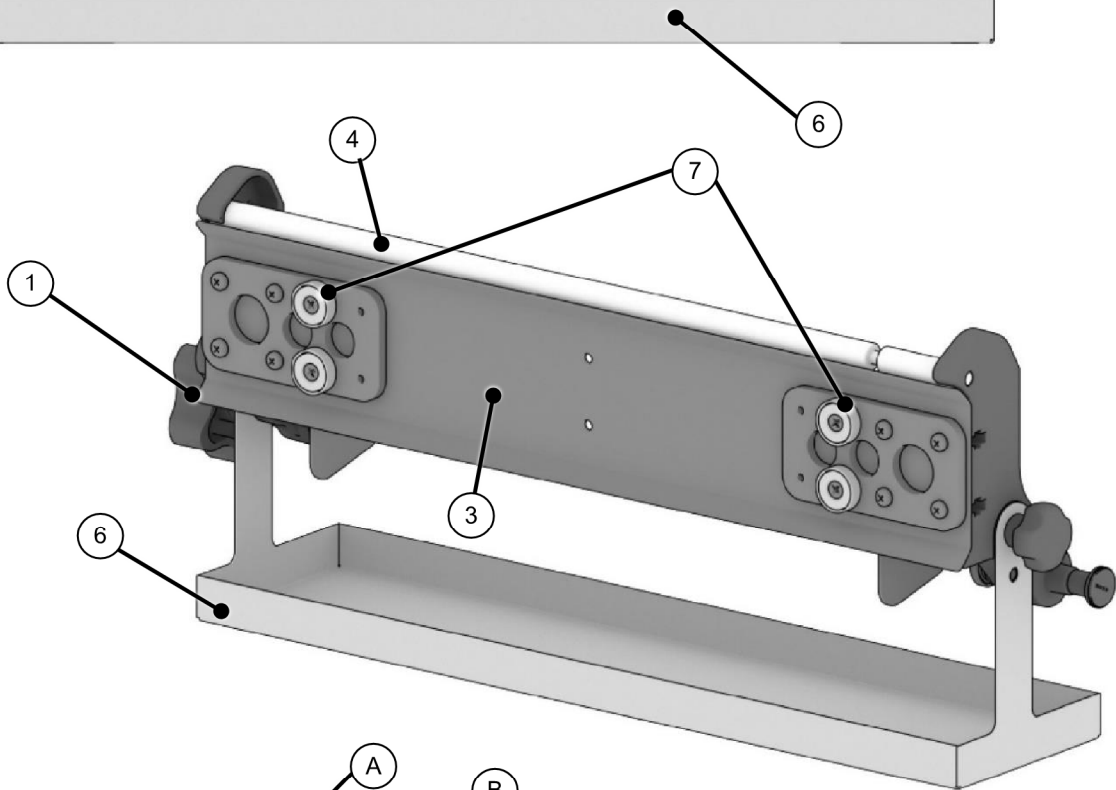
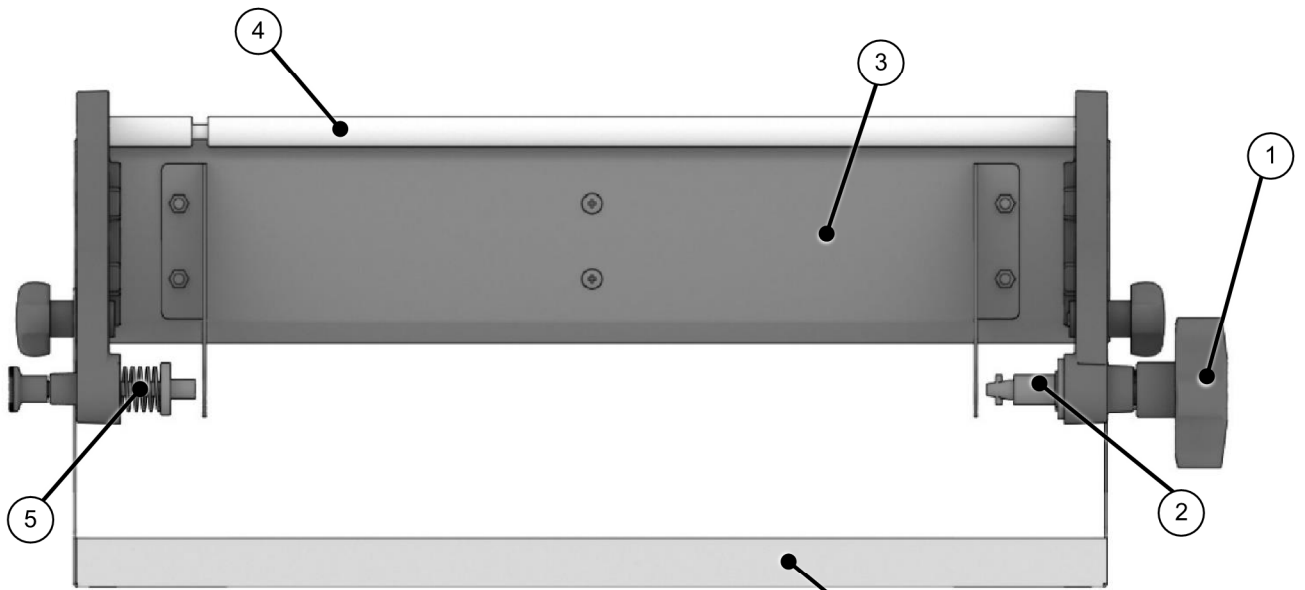
製品名	マニュアルローラー	
寸法	下記参照	重量 下記参照

型式	MR200	MR300	MR400	MR500	MR600
L	200 mm	300 mm	400 mm	500 mm	600 mm
A	240 mm	340 mm	440 mm	540 mm	640 mm
B	80 mm	80 mm	80 mm	80 mm	80 mm
C	63 mm	63 mm	63 mm	63 mm	63 mm
D	390 mm	490 mm	590 mm	690 mm	790 mm
E	155 mm	155 mm	155 mm	155 mm	155 mm
F	100 mm	100 mm	100 mm	100 mm	100 mm
G	200 mm	200 mm	200 mm	200 mm	200 mm
I	23 mm	23 mm	23 mm	23 mm	23 mm
J	185 mm	285 mm	385 mm	485 mm	585 mm

重量	1100 g	1235 g	1370 g	1505 g	1640 g
----	--------	--------	--------	--------	--------

本重量にオイルトレイは含まれません

### 1.3 各部名称



固定用追加マグネット  
(オプション)

1 ハンドル	5 フィルターウッドバー ロック部
2 シャフト	6 オイルトレイ (オプション)
3 背面プレート	7 固定用マグネット Ø20 mm
4 固定バー	

#### 1.4 固定用マグネット追加

マニュアルローラーを取り付する機械の設置状況などに応じて、固定マグネットの位置を変更したり、マグネットの数を追加したりすることが可能です。オプションパーツとしてAのマグネットとBの追加プレートをご用意しております。当初から付属している4個に加えて8個のマグネット追加することが可能です。(最大マグネット数12個)

#### 1.5 移動と保管

マニュアルローラーは簡単に持ち運びすることが可能です。  
 ご使用されない場合は、乾燥した安全な箇所へ保管ください。  
 寸法と重量に関しては1.2項の技術仕様をご覧ください。

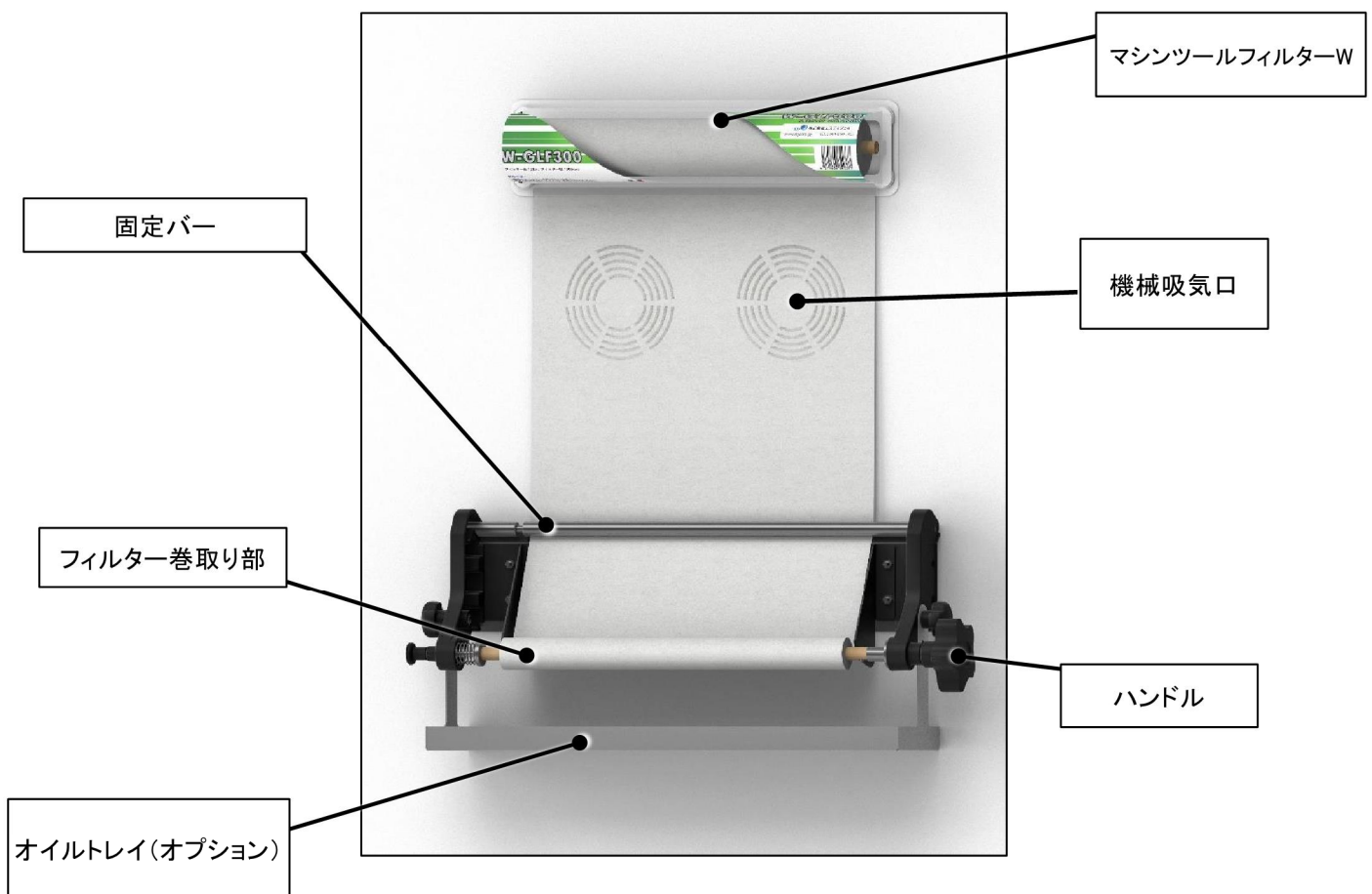
## 2 マニュアルローラーの設置方法



マシンツールフィルターW のフィルター幅に適合した型式のマニュアルローラーをご使用ください。



マニュアルローラーには金属の表面に取り付けられるように固定用マグネットが背面に取り付けられています。使用されているのは強力なネオジウムマグネットなので、指や手をマグネットと金属表面の間に挟まないように十分ご注意ください。さらにペースメーカーやスマートフォン、ノートパソコン、磁気メディアなど繊細な電子機器は本マグネットから 20 cm 以上離していただくようお願いします。



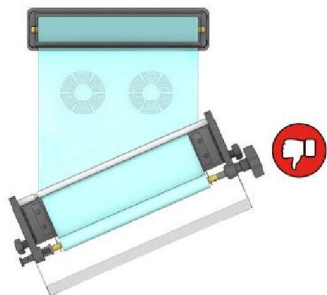
マニュアルローラーの取り付けには特別な工具は必要ありません。マグネットがつく金属の表面部に次の要領で取り付けを行ってください。

1. 背面プレートの裏の固定用マグネットを利用して、マニュアルローラーを吸気口の下部へ取り付ける。
2. マシンツールフィルターW を機械の吸気口へ取り付ける。
3. マニュアルローラーがマシンツールフィルターと平行になっていることを確認する。(2.1 を参照ください)
4. フィルターをマニュアルローラーにセットする。(2.2 を参照ください)
5. ハンドルを回して、フィルターを交換する。

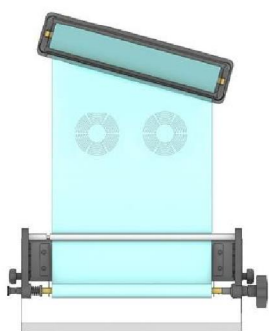


## 2.1 マシンツールフィルターW とマニュアルローラーの取り付け位置

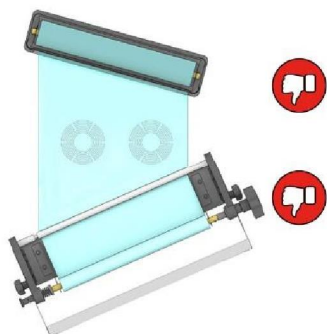
適切な運転をするためにマシンツールフィルターW とマニュアルローラーは平行に並べて使用してください。またマシンツールフィルターとマニュアルローラーの間にフィルターの動きを妨げるようなものがないことを事前に確認ください。



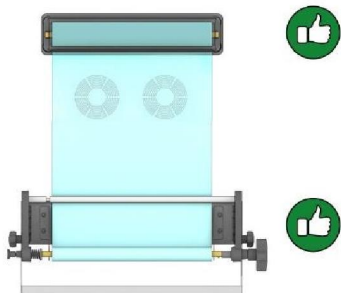
マニュアルローラーが平行に取り付けられていないため、フィルターがオートローラーに正しく巻き取りできない例



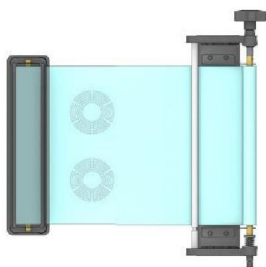
フィルターが平行に取り付けられていないため、マニュアルローラーがフィルターを正しく巻き取りできない例



フィルターとマニュアルローラーともに平行に取り付けられていないため、フィルターを正しく巻き取りできない例



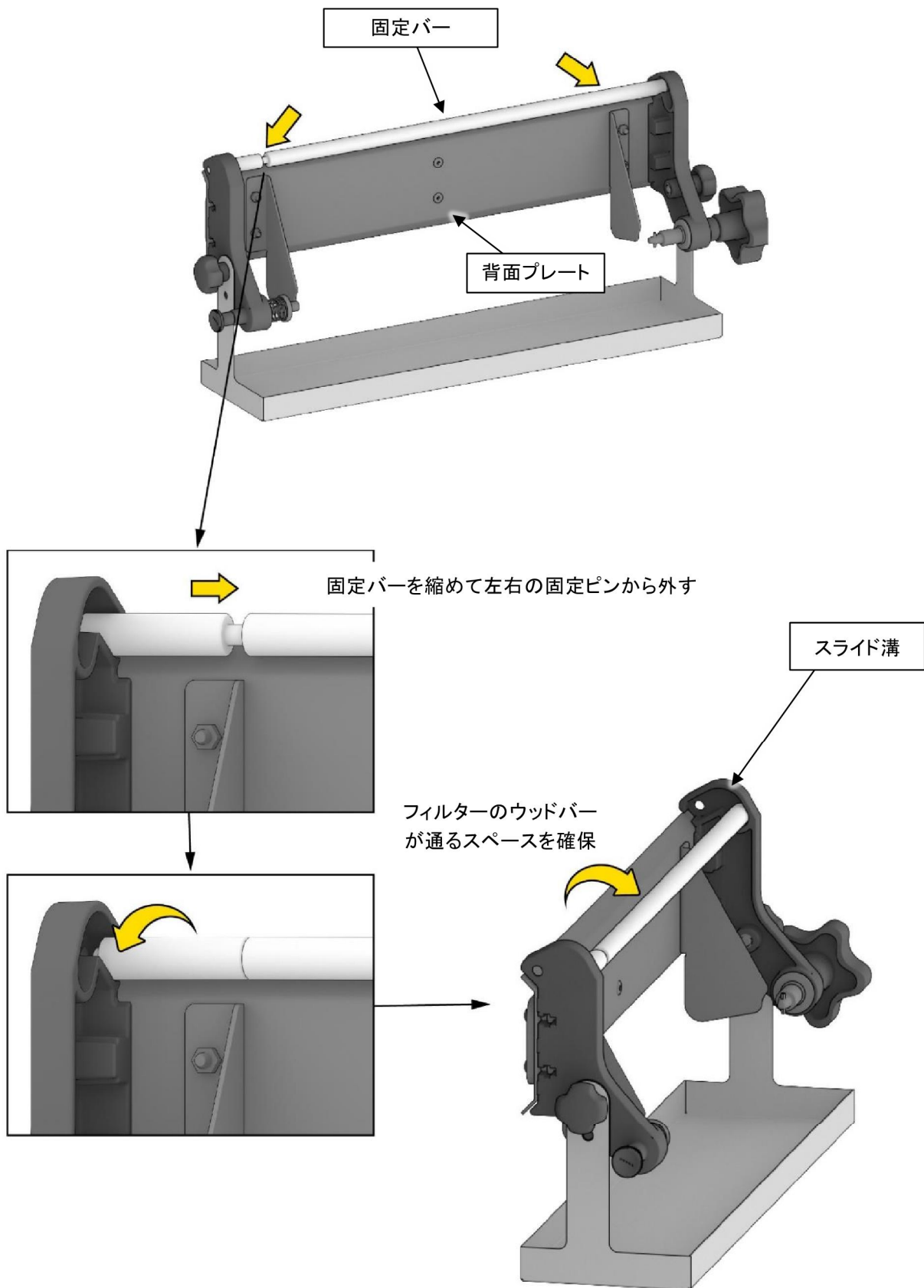
フィルターとマニュアルローラーが平行に取り付けられており、フィルターが正しく巻き取りできている例



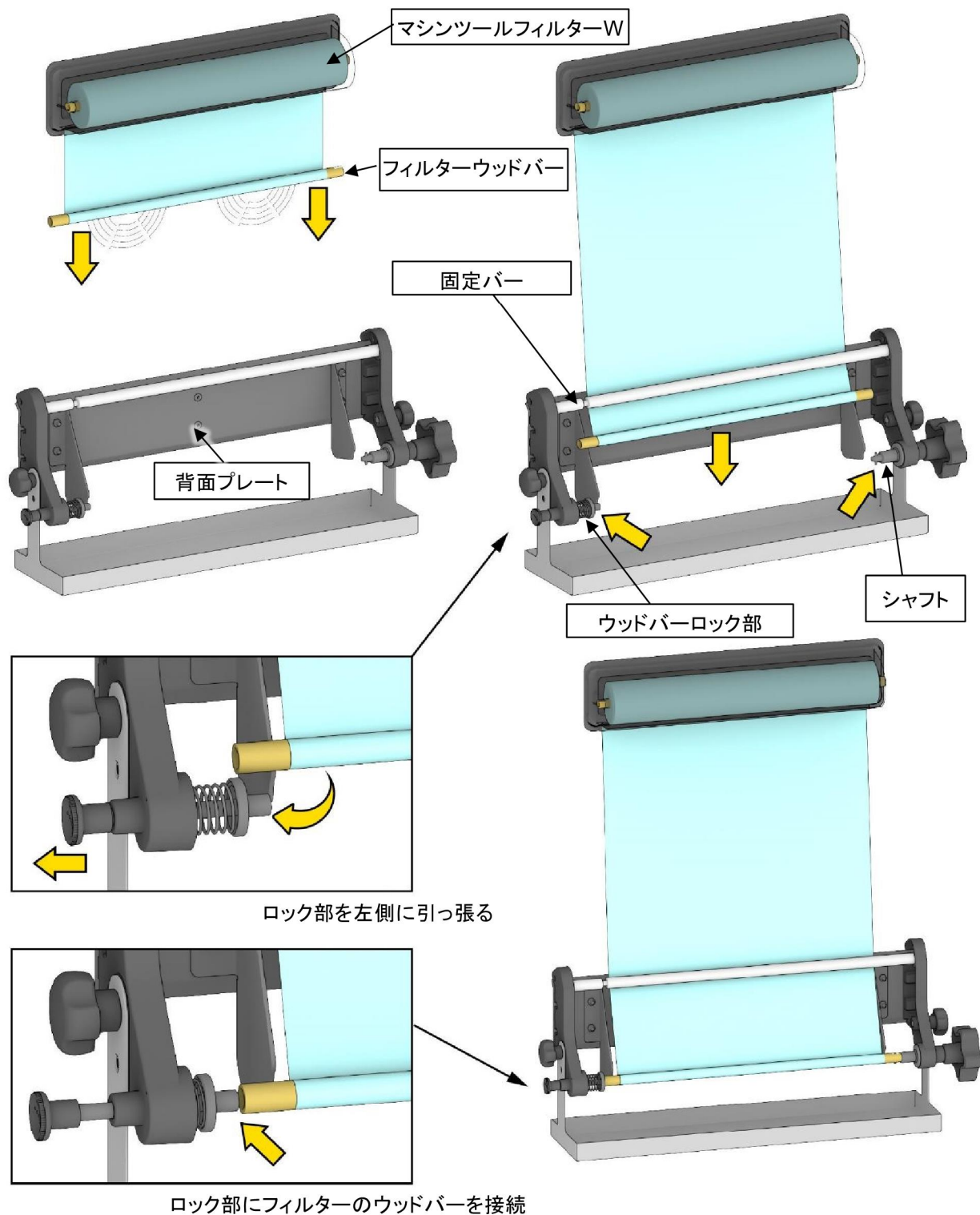
マニュアルローラーは横向きでの取り付けも可能です。

## 2.2 フィルターセット方法

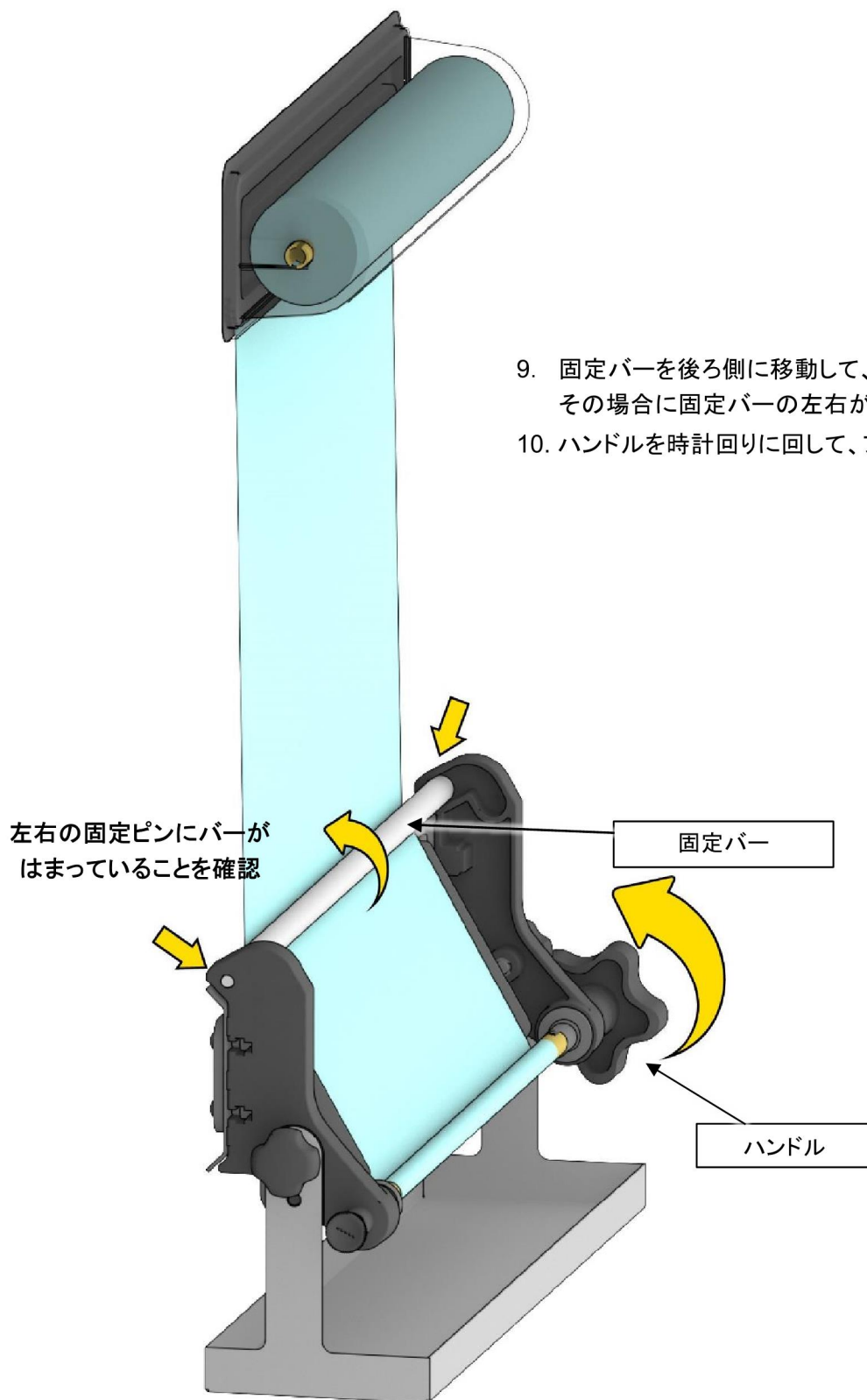
フィルターを安定的に巻き取りするために、固定バーを使用してフィルターを固定ください。



1. 固定バーの左側にある伸縮部を縮めて、左右の固定ピンからバーを外してください。
2. 左右のスライド溝に沿ってバーを前面に移動し、フィルターのウッドバーが通るスペースを確保します。



3. マシンツールフィルターW よりウッドバーを引っ張る。
4. ウッドバーを固定バーと背面プレートの間に通す。
5. フィルターウッドバーの右側をモーターシャフト部と接続する。
6. ウッドバーロック部を左側に引っ張る。
7. ウッドバーの左側をロック部と接続する。
8. フィルターとマニュアルローラーが平行に取り付けられているか確認する。



9. 固定バーを後ろ側に移動して、フィルターを固定する。  
その場合に固定バーの左右が固定ピンにはまっていることを確認する。
10. ハンドルを時計回りに回して、フィルターを巻き取る。

### 3 廃棄について



ユーザー様においては最大限環境に配慮して廃棄物の処理を行ってください

使用済みの梱包資材、電池、フィルター等の廃棄については各自治体の規制に基づいて適切に処理してください。各製品の SDS(安全データシート)に関しては(株)エスティージェイまでお問い合わせください。

### 4 保証期間について

マニュアルローラーの保証期間はエスティージェイより出荷後 1 年間となります。ただし当社責任範囲外による故障につきましては有償での修理対応となりますので、ご了承ください。

修理品につきましては(株)エスティージェイまで送付ください。

# マニュアルローラー対応マシンツールフィルターW

## WGLF: 薄手で目が細かいフィルター

対象機器：制御盤、盤クーラーの吸気口

### フィルタースペック

材質：難燃性 PLA(非プラスチック素材)、  
厚み：0.14mm、初期圧損：61Pa at 2.5m/sec、  
捕集効率：52%、耐熱温度：110℃

製品本体 (プラスチック入、シシ目無し、ウツバ付)



制御盤

詰替え用 (シシ目無し、ウツバ付)



WGLF300



WGLF300R

型式	フィルター幅	長さ	オートローラー / マニュアルローラー 対応機種	型式	フィルター幅	長さ
WGLF200	200mm	22m	AR200.BT / MR200	WGLF200R	200mm	22m
WGLF300	300mm	22m	AR300.BT / MR300	WGLF300R	300mm	22m
WGLF400	400mm	22m	AR400.BT / MR400	WGLF400R	400mm	22m
WGLF500	500mm	22m	AR500.BT / MR500	WGLF500R	500mm	22m
WGLF600	600mm	22m	AR600.BT / MR600	WGLF600R	600mm	22m

## WBLF: 厚手で目が粗いフィルター

対象機器：コンプレッサー、オイルクーラー、チラー等

### フィルタースペック

材質：難燃性レーヨン(非プラスチック素材)、  
厚み：0.29mm、初期圧損：31Pa at 2.5m/sec、  
捕集効率：33%、耐熱温度：140℃

製品本体 (プラスチック入、シシ目無し、ウツバ付)



コンプレッサー

詰替え用 (シシ目無し、ウツバ付)




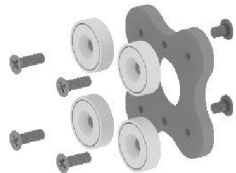

WBLF300



WBLF300R

型式	フィルター幅	長さ	オートローラー / マニュアルローラー 対応機種	型式	フィルター幅	長さ
WBLF200	200mm	12m	AR200.BT / MR200	WBLF200R	200mm	12m
WBLF300	300mm	12m	AR300.BT / MR300	WBLF300R	300mm	12m
WBLF400	400mm	12m	AR400.BT / MR400	WBLF400R	400mm	12m
WBLF500	500mm	12m	AR500.BT / MR500	WBLF500R	500mm	12m
WBLF600	600mm	12m	AR600.BT / MR600	WBLF600R	600mm	12m

## オプションパーツ

<p>追加マグネット(型式:VAR800024) 内容:マグネット1個+スクリュー1個</p>	
<p>マグネットプレート(型式:VAR800023) 内容:プレート1個+プレート用スクリュー2個 +マグネット4個+スクリュー4個</p>	
<p>オイルトレイ for MR200 (型式:VAR800019) オイルトレイ for MR300 (型式:VAR800007) オイルトレイ for MR400 (型式:VAR800020) オイルトレイ for MR500 (型式:VAR800021) オイルトレイ for MR600 (型式:VAR800018)</p>	

*nitty* *m* *gritty*

MAKE IT SHINE