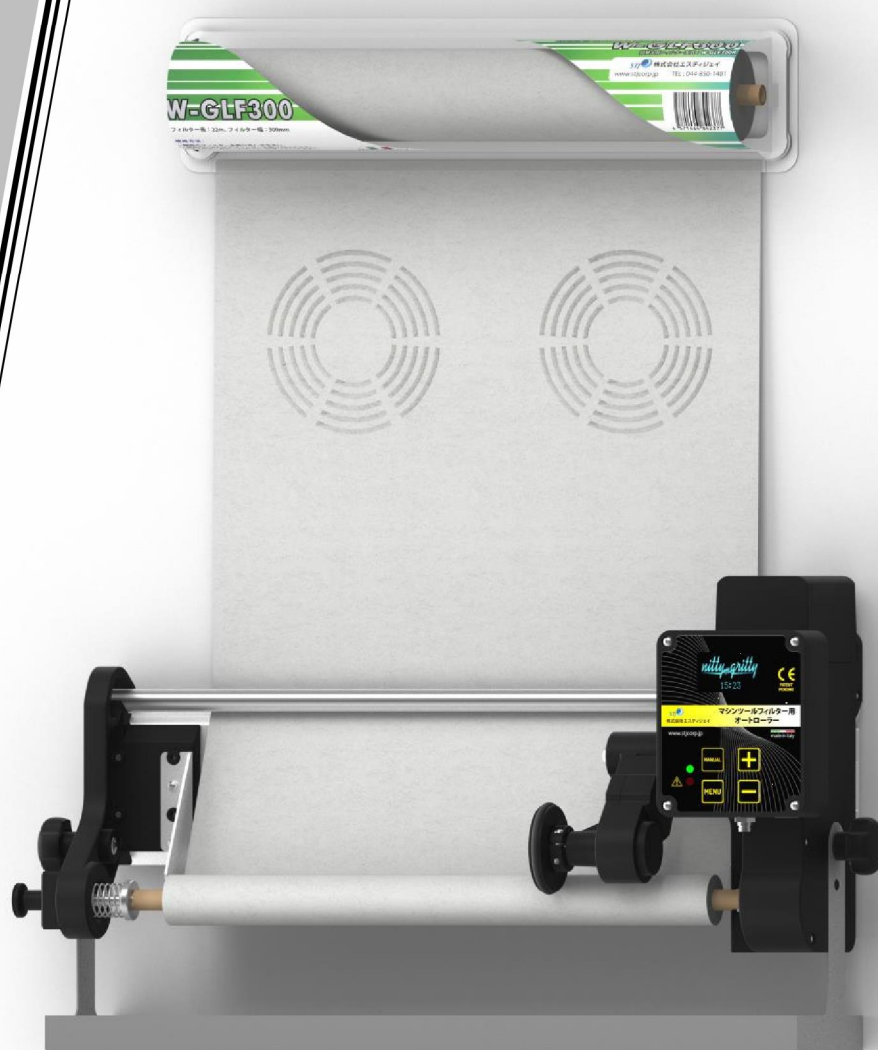


*nittygritty*

マシンツールフィルターW 専用 **オートローラー**

# 取扱説明書



輸入元: (株) エスティージェイ  
神奈川県川崎市高津区二子 1-26-26  
TEL : 044-850-1401  
製造元: Nitty Gritty srl Made in Italy



目次

<b>1</b>	<b>オートローラー製品説明</b>	<b>4</b>
1.1	製品概要	4
1.2	技術仕様	5
1.3	各部名称	6
1.4	固定用マグネット追加	8
1.5	移動と保管	8
<b>2</b>	<b>ご使用前の注意点</b>	<b>8</b>
<b>3</b>	<b>オートローラーの設置方法</b>	<b>9</b>
3.1	マシンツールフィルターとオートローラーの取り付け位置	10
3.2	フィルターセット方法	11
<b>4</b>	<b>コントロールパネルの操作</b>	<b>14</b>
4.1	操作概要	14
4.2	省エネモード	14
4.3	作動条件設定方法	15
4.4	詳細パラメータ設定方法	16
4.5	設定と作動内容事例	16
4.6	警告メッセージ	17
<b>5</b>	<b>Bluetooth 通信機能</b>	<b>18</b>
5.1	アプリ操作方法	18
5.2	アプリ画面と編集方法	19
5.3	Bluetooth 日本国内技術基準適合証明書	21
<b>6</b>	<b>廃棄について</b>	<b>22</b>
<b>7</b>	<b>保証期間について</b>	<b>22</b>



## 安全にご使用いただくために

- ご使用の前にこの取扱説明書をよくお読みの上、正しくお使いください。
- 本取扱説明書を確実に理解し、適切な取り扱いで安全な作業をしてください。
- 本取扱説明書はご使用になる方がいつでも取り出せるように大切に保管ください。

## 1 オートローラー製品説明

### 1.1 製品概要

オートローラーはマシンツールフィルターW を自動で巻き取る装置です。ユーザー様で設定された設定に基づいて巻き取り作業を行います。

#### 注意事項

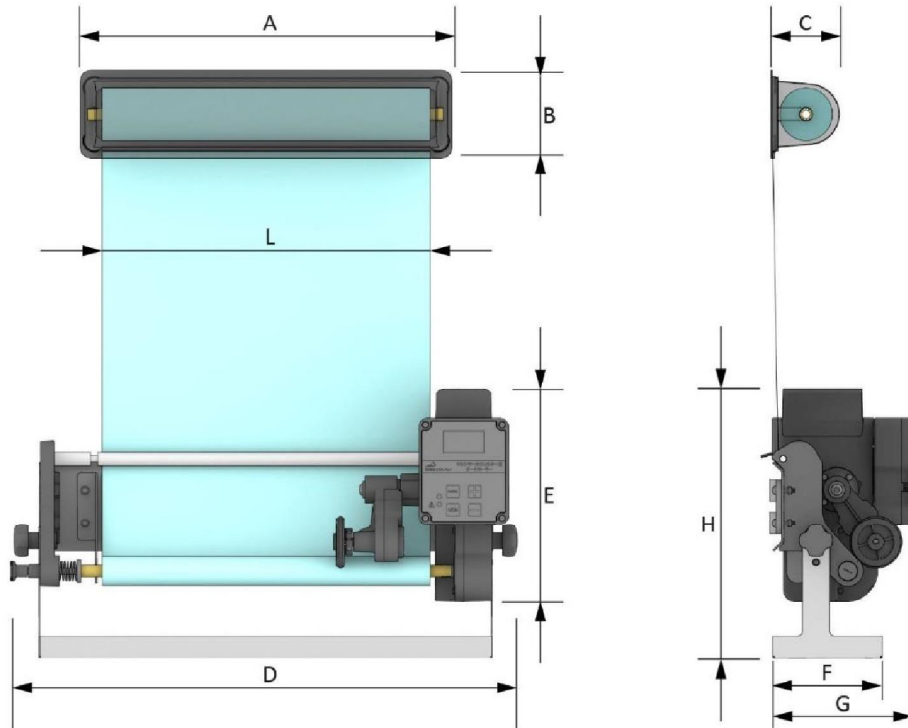
オートローラーはニッティーグリッティー社で製造されたマシンツールフィルターW 専用に設計されています。

下記のような誤った使用方法に起因する機械の破損、トラブルに関しては、弊社は保証が出来ませんので、ご注意ください。

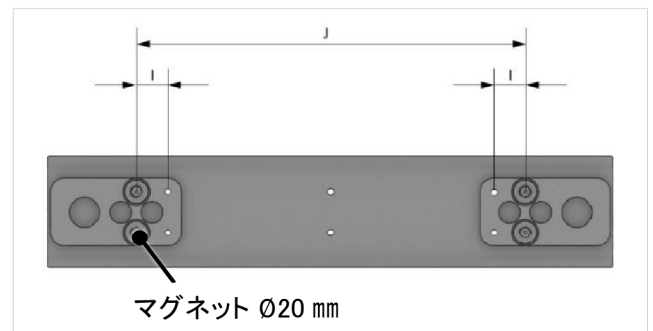
- 教育されていない作業による誤った使用
- 関連法令に違反した使用方法
- 誤った設置方法
- 機械の仕様に合わない入力電源
- 定期点検の怠り
- 認められていない機械の改造や修理
- 純正パーツや部品を使用しない場合
- 純正マシンツールフィルターW を使用しない場合
- 本取扱説明書に沿わない使用方法
- 予想出来ない事象
- その他適当ではない使用方法



## 1.2 技術仕様



製品名	オートローラー
供給電源* : リチウム電池 型式: CR123A × 4 個 (別売り)	6 V DC
供給電源* : AC/DC アダプター (別売り)	6 V DC
ノイズ	<10 dB (A)
防水・防塵保護等級	IP23
寸法	下記参照
重量	下記参照



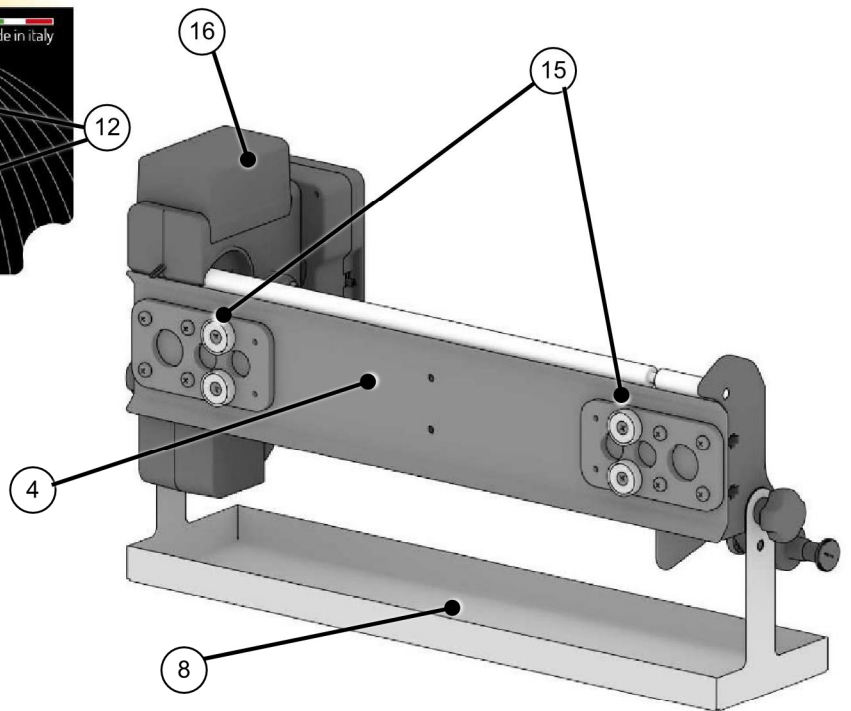
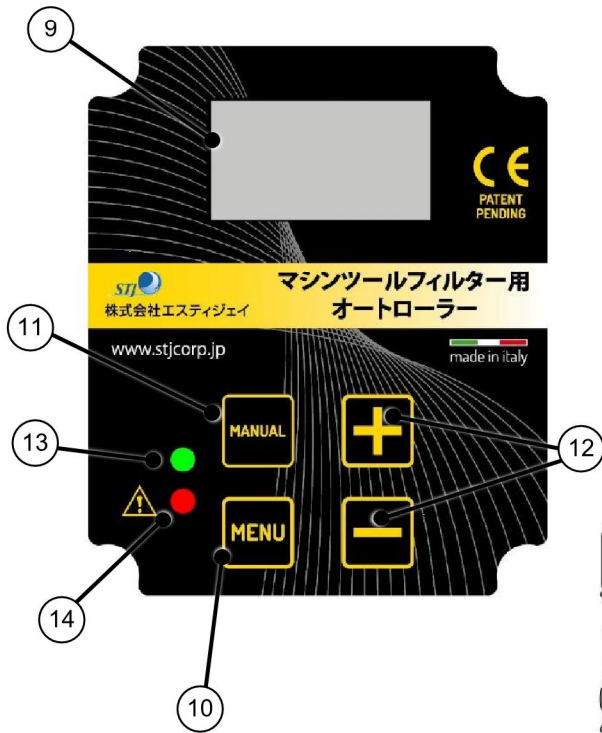
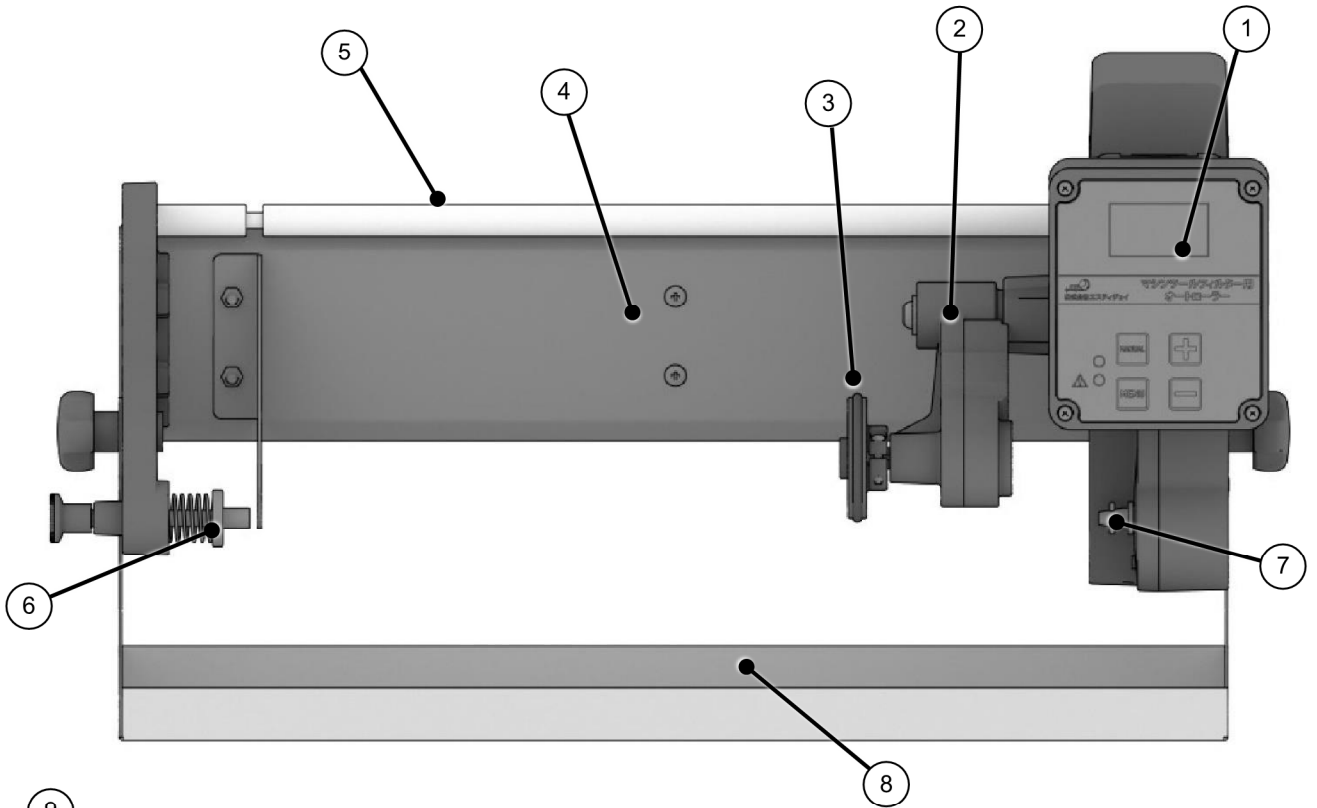
\*電源としてはリチウム電池または AC/DC アダプターをご使用ください。  
AC/DC アダプターを使用する場合、必ず電池を取り外してご使用ください。

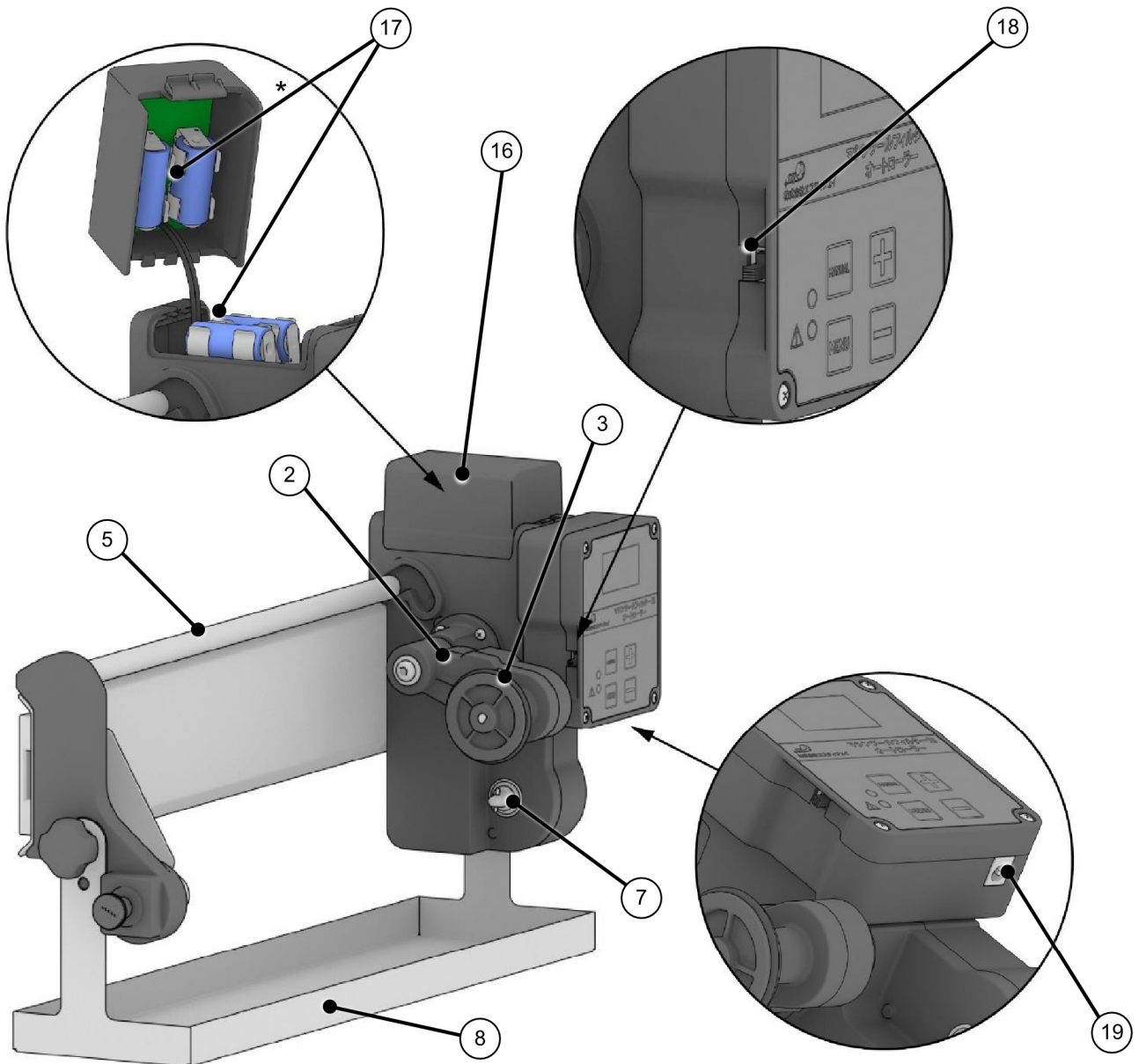
型式	AR200BT	AR300BT	AR400BT	AR500BT	AR600BT
L	200 mm	300 mm	400 mm	500 mm	600 mm
A	240 mm	340 mm	440 mm	540 mm	640 mm
B	80 mm	80 mm	80 mm	80 mm	80 mm
C	63 mm	63 mm	63 mm	63 mm	63 mm
D	365 mm	465 mm	565 mm	665 mm	765 mm
E	190 mm	190 mm	190 mm	190 mm	190 mm
F	100 mm	100 mm	100 mm	100 mm	100 mm
G	140 mm	140 mm	140 mm	140 mm	140 mm
H	220 mm	220 mm	220 mm	220 mm	220 mm
I	23 mm	23 mm	23 mm	23 mm	23 mm
J	185 mm	285 mm	385 mm	485 mm	585 mm

重量	1760 g	1895 g	2030 g	2165 g	2300 g
----	--------	--------	--------	--------	--------

本重量にオイルトレイは含みません

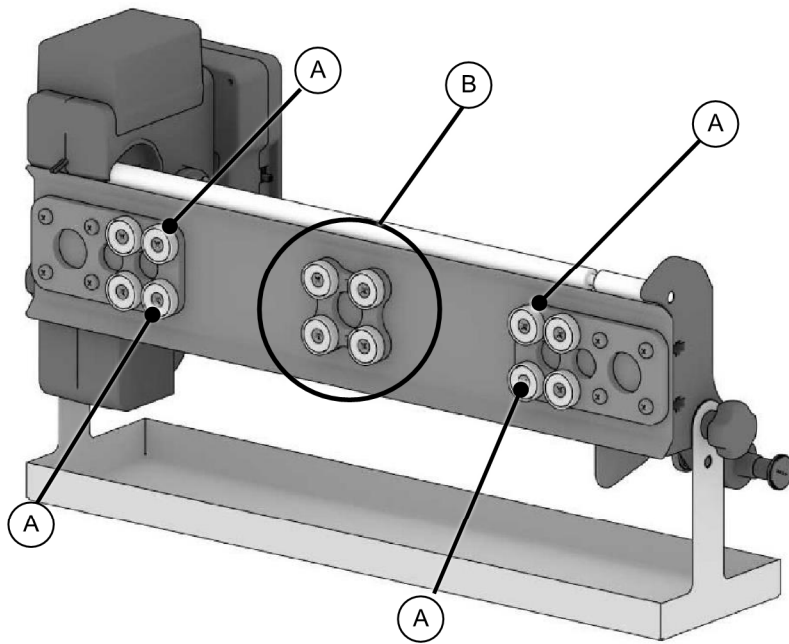
1.3 各部名称





1	コントロールパネル (180 度回転)	11	MANUAL ボタン (手動巻き取り用)
2	センサーアーム	12	プラス&マイナス ボタン
3	ホイールセンサー	13	LED ランプ (緑色)
4	背面プレート	14	LED ランプ (赤色)
5	固定バー	15	固定用マグネット $\varnothing 20$ mm
6	フィルターウッドパー ロック部	16	電池ケース
7	モーターシャフト	17	リチウム電池 (型式 CR123 $\times$ 4 個) 別売り
8	オイルトレイ (オプション)	18	メインスイッチ
9	ディスプレイ	19	AC/DC アダプター接続口
10	MENU ボタン		

## 1.4 固定用マグネット追加



オートローラーを取り付けする機械の設置状況などに応じて、固定マグネットの位置を変更したり、マグネットの数を追加したりすることが可能です。オプションパーツとしてAのマグネットとBの追加プレートをご用意しております。当初から付属している4個に加えて8個のマグネット追加することが可能です。(最大マグネット数12個)

## 1.5 移動と保管

オートローラーは簡単に持ち運びすることが可能です。

寸法と重量に関しては1.2項の技術仕様をご覧ください。

電子部品のダメージを防ぐために常温で、乾燥した安全な箇所へ保管ください。

## 2 ご使用前の注意点



オートローラーは外部の異物や不純物が混入しない環境にて、電気的なパーツと機械的なパーツを組み合わせて製造されております。本装置のダメージや不具合を防ぐために、出来る限り清潔な環境にて使用するようになしてください。

### 装置のダメージを防ぐために、ご使用開始前に下記事項を確認ください

- ひどく汚れた環境下でのご使用は避けてください。
- 多量のオイルミスト、液体、蒸気の発生する環境下でのご使用は避けてください。
- 引火性ガスや腐食性ガスの充満した雰囲気でのご使用は避けてください。
- 火気や爆発の恐れのある雰囲気でのご使用は避けてください。
- 電池カバーは必ず閉めた状態でお使いください。
- 電池を入れる場合は極性を間違えないようご注意ください。
- オートローラーの回転部に指や異物を入れないようご注意ください。
- オートローラーの取り付けやフィルターの変換作業は必ず製品の動作を停止させてから行ってください。

## 3 オートローラーの設置方法



マシンツールフィルターW のフィルター幅に適合した型式のオートローラーをご使用ください。



オートローラーには金属の表面に取り付けられるように固定用マグネットが背面に取り付けられております。使用されているのは強力なネオジウムマグネットなので、指や手をマグネットと金属表面の間に挟まないように十分ご注意ください。さらにペースメーカーやスマートフォン、ノートパソコン、磁気メディアなど繊細な電子機器は本マグネットから 20 cm 以上離していただくようにお願いします。

マシンツールフィルターW

機械吸気口

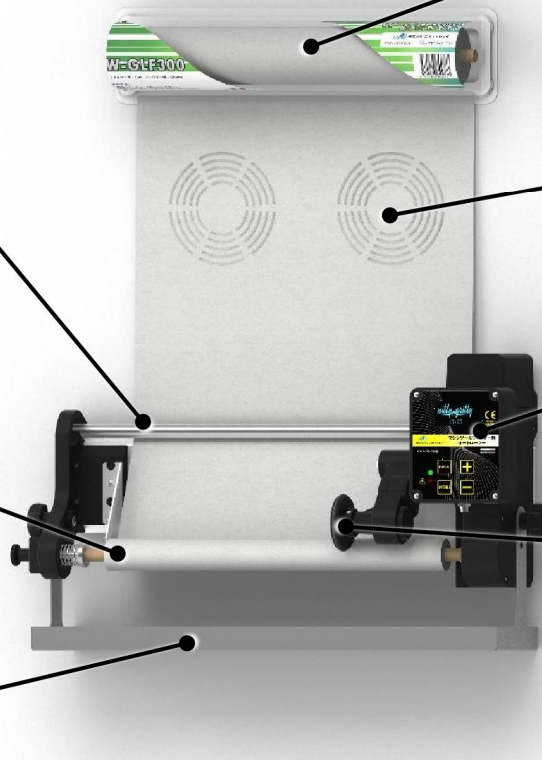
コントロールパネル

ホイールセンサー

固定バー

フィルター巻取り部

オイルトレイ(オプション)



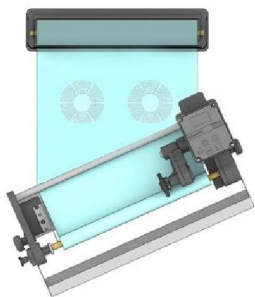
オートローラーの取り付けには特別な工具は必要ありません。マグネットがつく金属の表面部に次の要領で取り付けを行ってください。

1. リチウム電池（型式:CR123A×4 個 別売り）を電池ケースに入れる。もしくは AC/DC アダプター(オプション)を外部電源接続口へ接続する。
2. 背面プレートの裏の固定用マグネットを利用して、オートローラーを吸気口の下部へ取り付ける。
3. マシンツールフィルターW を機械の吸気口へ取り付ける。
4. オートローラーがマシンツールフィルターと平行になっていることを確認する。(3.1 を参照ください)
5. フィルターをオートローラーにセットする。(3.2 を参照ください)
6. オートローラーのメインスイッチを入れる。
7. 正常運転の場合は、ディスプレイのライトがついて、緑色の LED ランプが 25 秒ごとに点滅する。
8. ご希望の作動条件を設定する。(4.3 を参照ください)

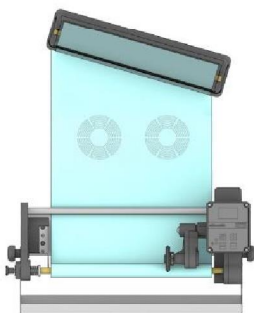


## 3.1 マシンツールフィルターW とオートローラーの取り付け位置

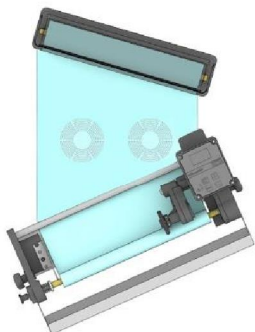
適切な運転をするためにマシンツールフィルターW とオートローラーは平行に並べて使用してください。またマシンツールフィルターとオートローラーの間にフィルターの動きを妨げるようなものがないことを事前に確認ください。



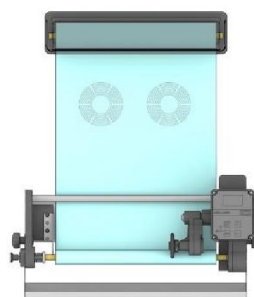
オートローラーが平行に取り付けられていないため、フィルターがオートローラーに正しく巻き取りできない例



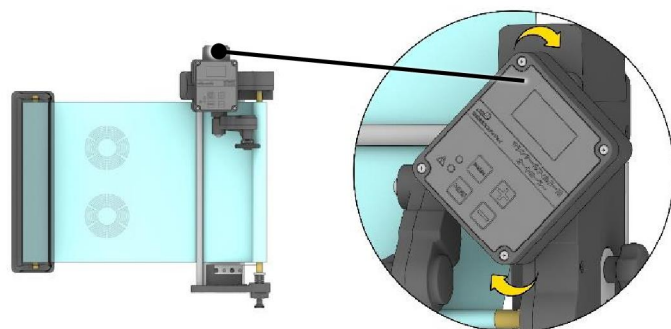
フィルターが平行に取り付けられていないため、オートローラーがフィルターを正しく巻き取りできない例



フィルターとオートローラーともに平行に取り付けられていないため、フィルターを正しく巻き取りできない例



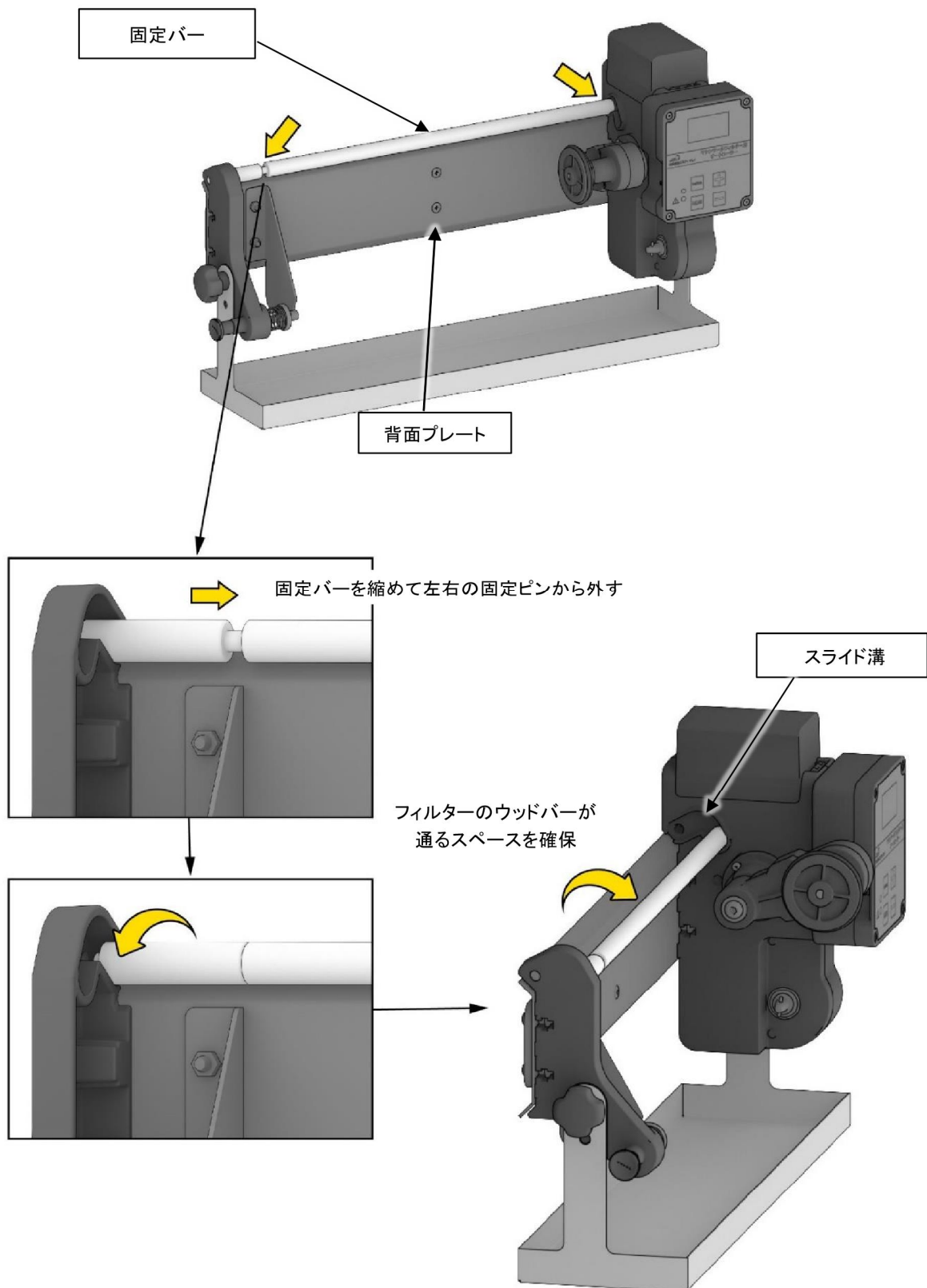
フィルターとオートローラーが平行に取り付けられており、フィルターが正しく巻き取りできている例



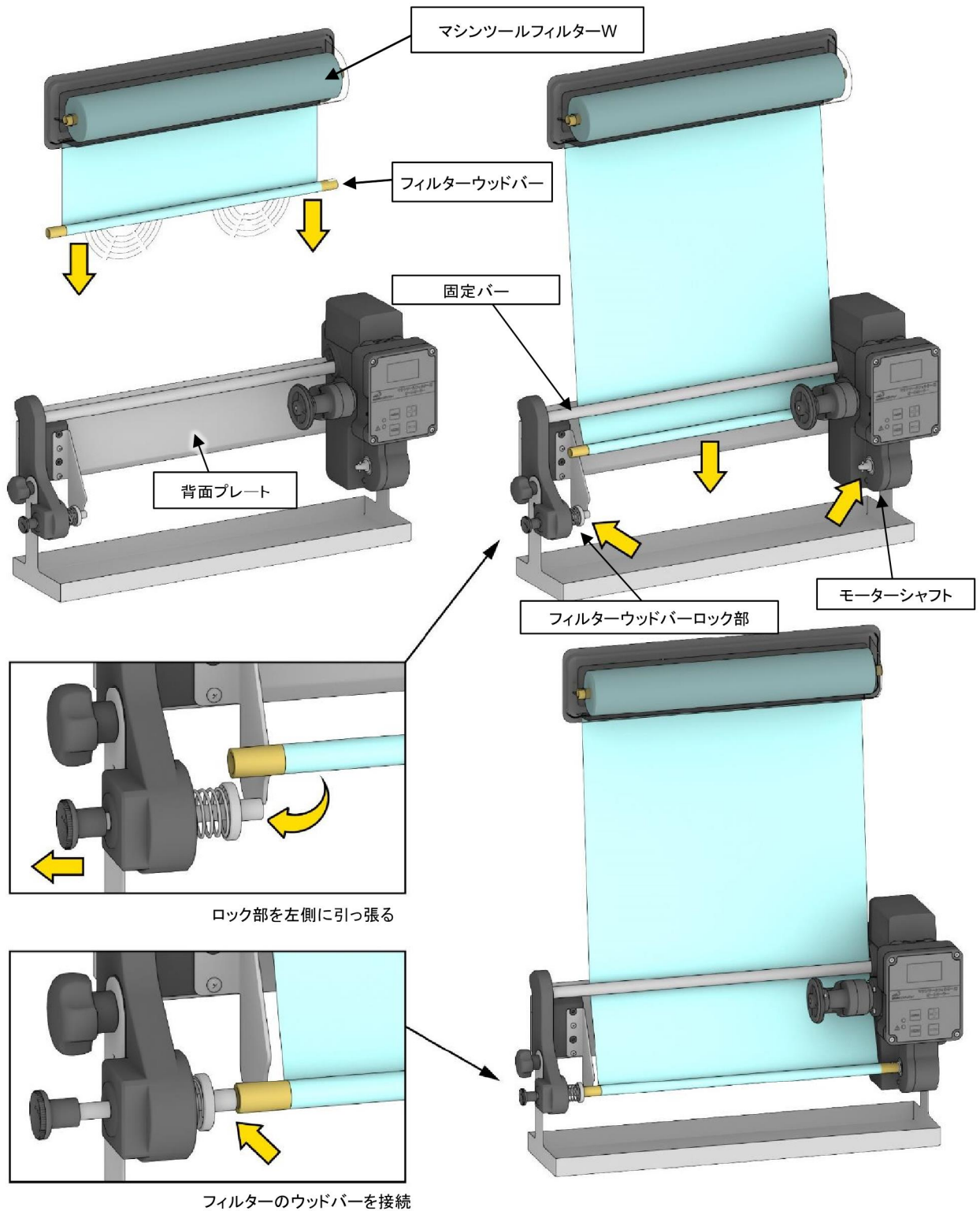
オートローラーは垂直取り付けも可能です。その場合は表示が見やすいようにコントロールパネルを回転させてご使用ください

### 3.2 フィルターセット方法

フィルターを安定的に巻き取りするために、フィルター固定バーを使用してフィルターを固定ください。

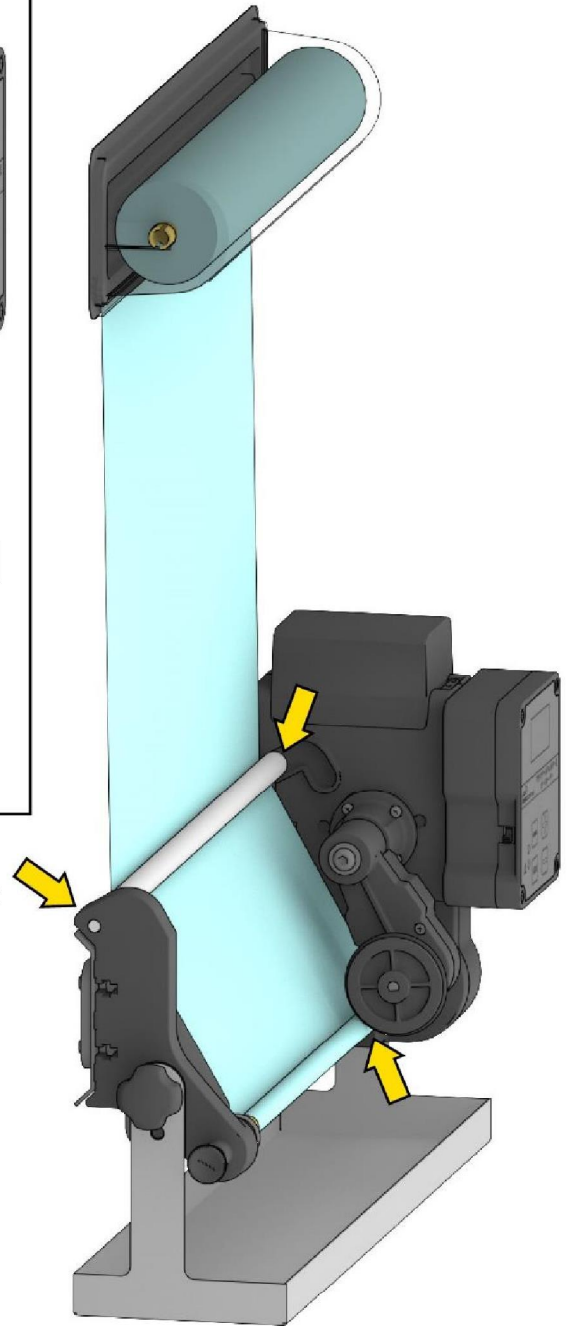
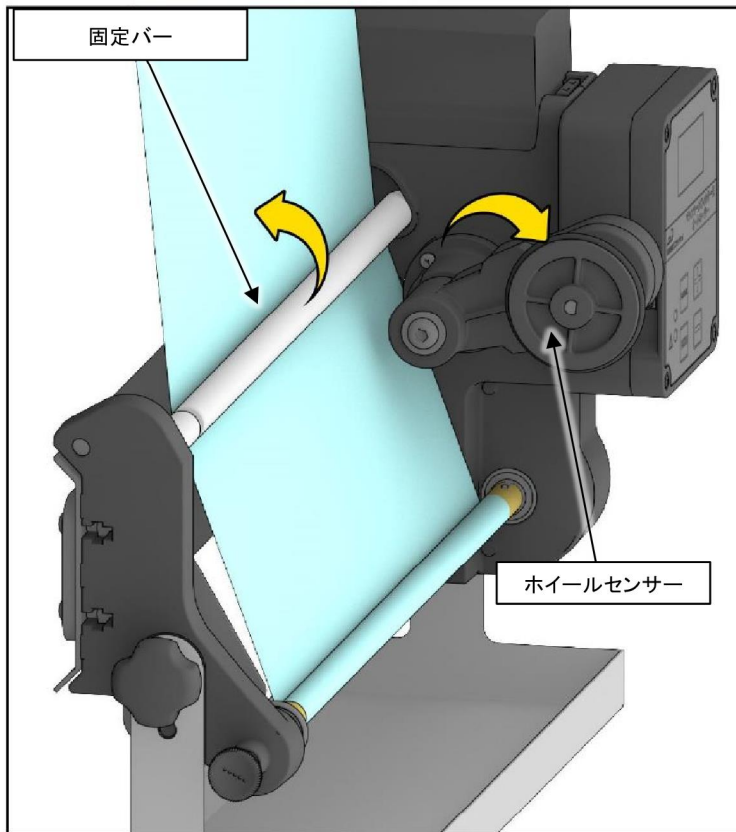


1. 固定バーの左側にある伸縮部を縮めて、左右の固定ピンからバーを外してください。
2. 左右のスライド溝に沿ってバーを前面に移動し、フィルターのウッドバーが通るスペースを確保します。



3. マシンツールフィルターW よりウッドバーを引っ張る。
4. フィルターのウッドバーを固定バーと背面プレートの間に通す。
5. フィルターウッドバーの右側をモーターシャフト部と接続する。
6. ウッドバーロック部を左側に引っ張る。
7. フィルターウッドバーの左側をロック部と接続する。
8. フィルターとオートローラーが平行に取り付けられているか確認する





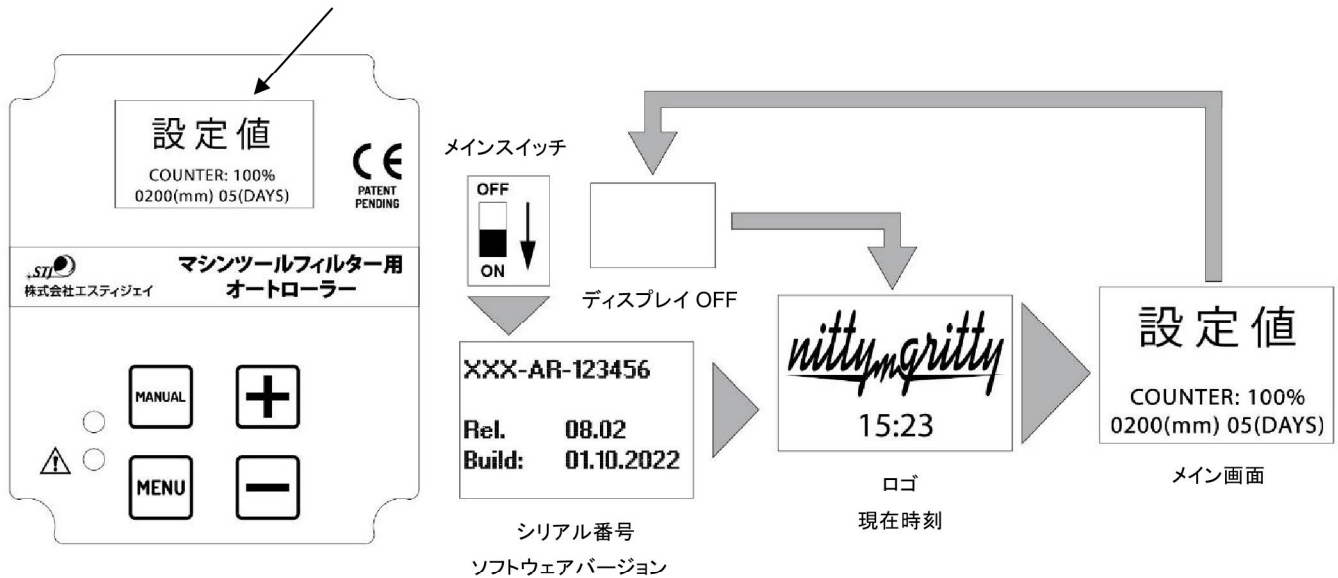
左右の固定ピンにバーが  
はまっていることを確認

9. 固定バーを後ろ側に移動して、フィルターを固定する。その場合に固定バーの左右が固定ピンにはまっていることを確認する。
10. ホイールセンサーを時計回りになるようにセットする。
11. ホイールセンサーがウッドバーに巻きとられるフィルターに接触していることを確認する。
12. メインスイッチをいれて、オートローラーを起動させる。
13. MANUAL ボタンを押して、フィルターの巻き取りを確認する。  
(MANUAL ボタンを押している間、フィルターを巻き取り続けます)

## 4 コントロールパネルの操作

### 4.1 操作概要

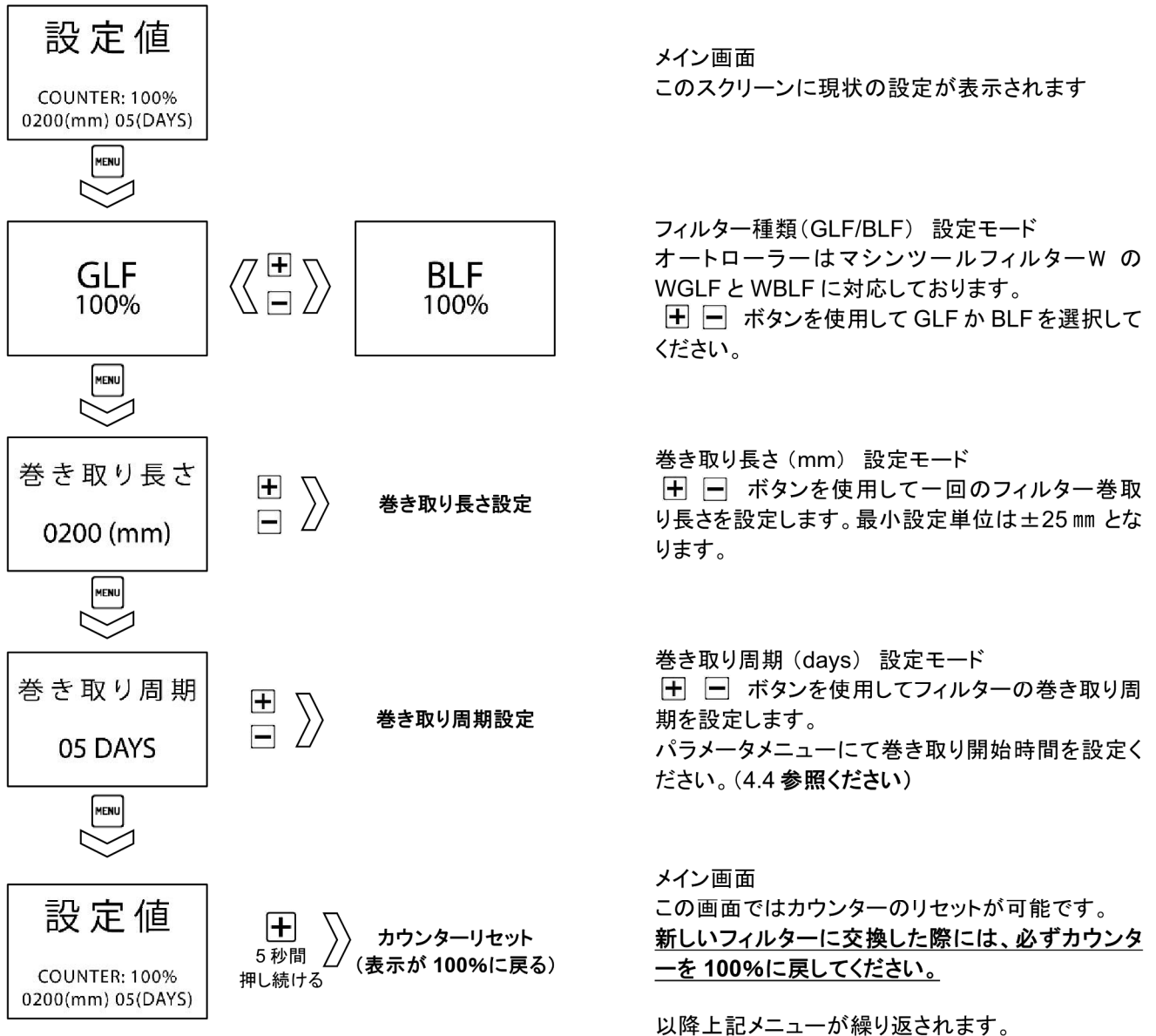
メインスイッチを入れると、まずディスプレイにオートローラーのシリアル番号、ソフトウェアのバージョンとリリース日付が 4 秒間表示されます。その後に Nitty Gritty 社のロゴと現在時刻が 2 秒間表示され、続いてメイン画面が表示されます。



### 4.2 省エネモード

20 秒間何も操作がない場合、電池の寿命を長持ちさせるために、ディスプレイが消えて省エネモードに入ります。正常に運転されている場合は、緑色の LED ランプが 25 秒ごとに点滅いたします。パネル上のいずれかのボタンを押せば、再度 2 秒間ロゴが表示され、その後メイン画面が表示されます。


## 4.3 作動条件設定方法

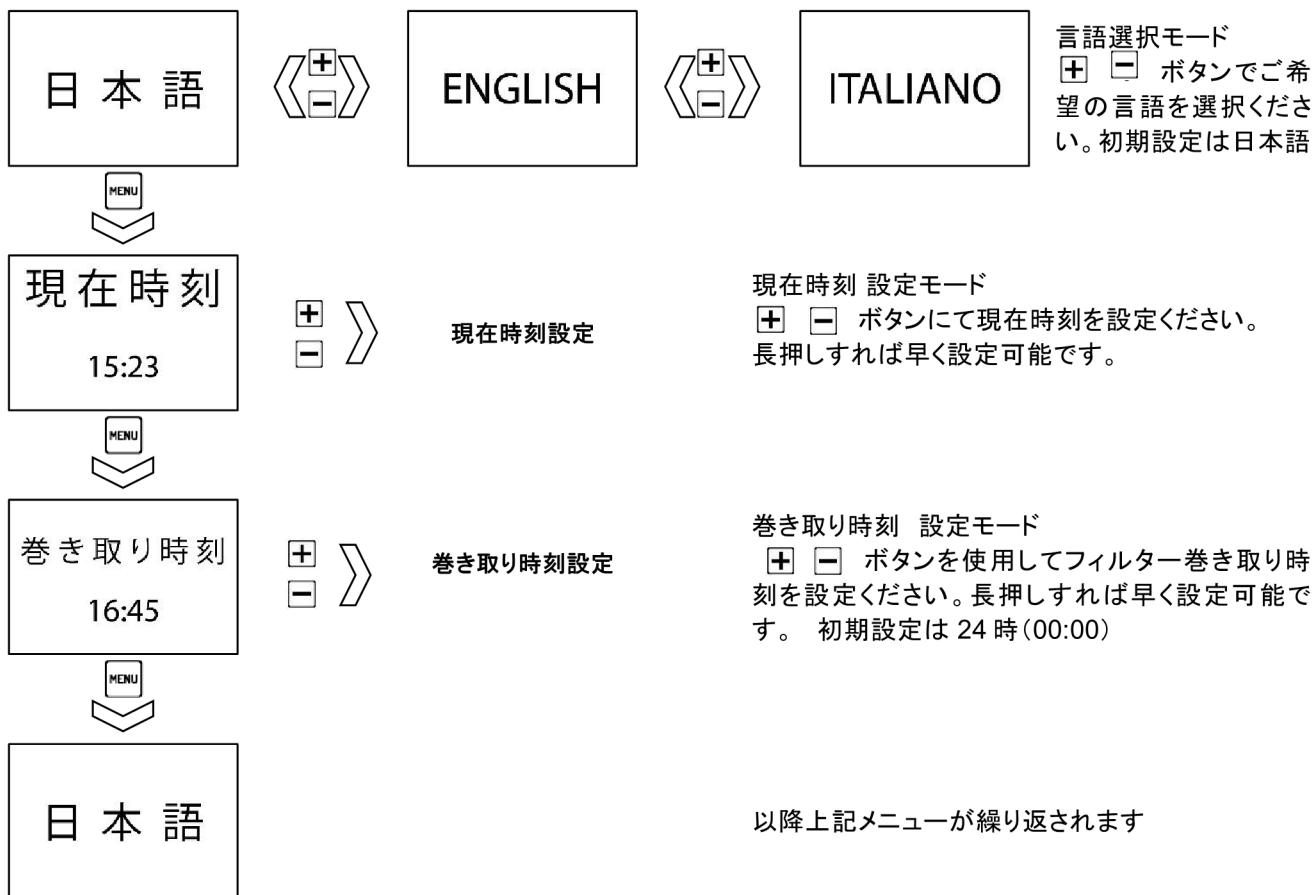



メモ	変更後、すべての設定は自動的にセーブされます。
----	-------------------------

注意事項	オートローラーは毎日 24 時に設定確認を行うようにプログラムされております。よって入力された設定はその日の 24 時を過ぎないと有効になりませんので、ご注意下さい。(4.5 を参照ください)
------	--

## 4.4 詳細パラメータ設定方法

詳細パラメータ設定については、 ボタンを 5 秒間長押しすると下記の項目が表示され、変更可能となります。



詳細パラメータ設定からメイン画面に戻るには  ボタンを 5 秒押し続けてください。

メモ	変更後、すべての設定は自動的にセーブされます
----	------------------------

## 4.5 設定と作動内容事例

オートローラーの設定と実際の作動内容についていくつかの事例をご紹介します。

設定	オートローラーの作動内容
現在時刻 : 15:53 巻き取り長さ : 0200 mm 巻き取り時刻 : 16:43 巻き取り周期 : 01 DAYS	オートローラーは毎日 16 時 43 分になると フィルターを 200 mm 巻き取りします。システムアップデートが毎日 24 時に行われるため、現在時刻から 50 分後の 16 時 43 分に設定してもその日には作動しません。設定されたプログラムは翌日からスタートします。
現在時刻 : 15:53 巻き取り長さ : 0125 mm 巻き取り時刻 : 10:43 巻き取り周期 : 01 DAYS	オートローラーは毎日 10 時 43 分になると フィルターを 125 mm 巻き取りします。システムアップデートが毎日 24 時に行われるため、翌日の 10 時 43 分からプログラムがスタートします。
現在時刻 : 15:53 巻き取り長さ : 0275 mm 巻き取り時刻 : 16:43 巻き取り周期 : 04 DAYS	オートローラーは 4 日ごとに 16 時 43 分になると フィルターを 275 mm 巻き取りします。システムアップデートが毎日 24 時に行われるため、プログラムは設定した日の翌日から 4 日後の 16 時 43 分からスタートします。

## 4.6 警告メッセージ

オートローラーに問題が起こった場合、パネルの赤色の LED ランプが 8 秒ごとに点滅いたします。(1.3を参照ください)  
その場合にはコントロールパネルのいずれかのボタンを押すと、ディスプレイに警告メッセージが表示されます。

警告メッセージには下記のようなものがあります。

問題が解決したら、 ボタンを押して警告メッセージを消してください。

### 電池交換

電池の電圧が 5.2V 以下に低下しております。  
早急にバッテリー交換を行ってください。

### 交換フィルター準備

フィルターの残量が 10%を切っております。  
カウンターに実際の残量が%表示されておりますので、ご確認ください。  
早急に交換フィルターを準備ください。

### フィルター交換 ---%

フィルターがなくなったというメッセージです。  
本メッセージが表示されると、プログラムは停止されます。  
新たなフィルターをセットして、再スタートしてください。

### 動作不良

何らかの原因で、フィルターの巻き取り作業が出来ておりません。フィルターの動きがない状態で、モーターが 5 秒間動き続けると本メッセージが表示されます。マシンツールフィルターとオートローラーが平行に取り付けられているか？巻き取り作業が正しく行われているか？等を確認してください。  
それでも問題が解決されない様であれば、弊社までご連絡ください。

### 注意事項

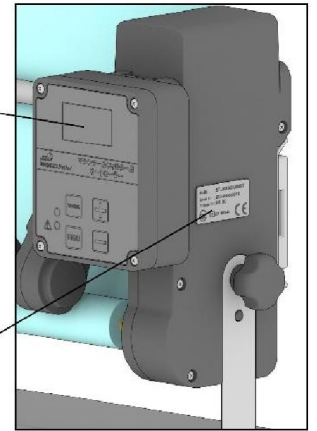
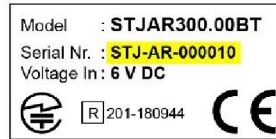
オートローラーを無断で分解したり、修理したりした場合は、補償の対象外となります。

## 5 BLUETOOTH 通信機能

オートローラーには Bluetooth のチップが組み込まれており、スマートフォンのアプリを通じて遠隔にて設定変更や状態監視が可能です。アプリについては iOS と Android に対応しております。

### 5.1 アプリ操作方法

1. スマートフォンに専用アプリをダウンロードします。

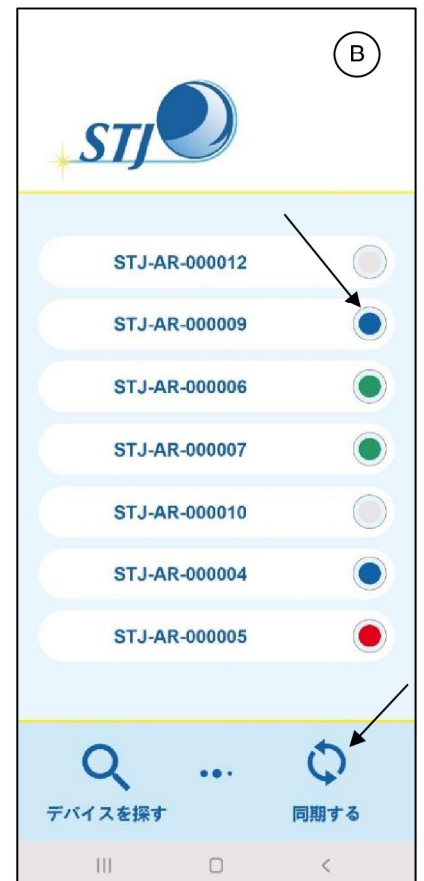
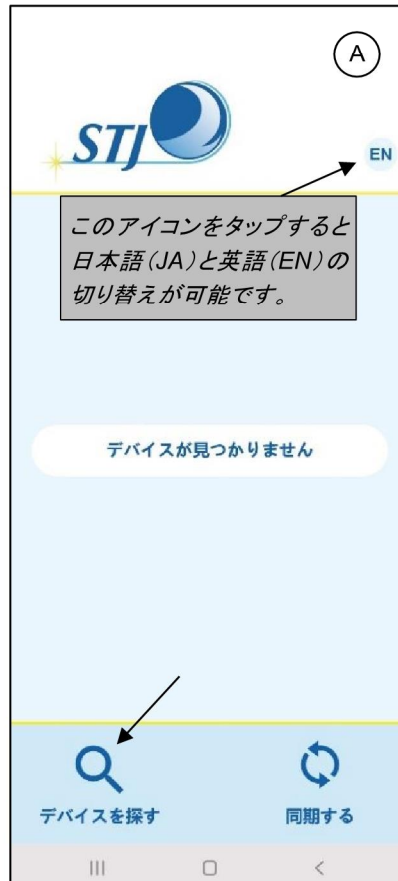


2. スマートフォンの Bluetooth 機能を ON にしてください。  
\* マークがスマートフォンのディスプレイに表示されます。
3. 事前にオートローラーのシリアル番号を確認しておいて下さい。シリアル番号は起動時にディスプレイに表示されるのと本体の銘板にも記載されております。
4. Bluetooth の通信範囲は約 10m のため、オートローラーから半径 10m 以内で操作ください。
5. 最初にアプリをスタートすると、スマートフォンには(A)のような画面が表示されます。

6. “デバイスを探す”を押すと、(B)のように半径 10m 以内にあるオートローラーの情報が表示されます。Bluetooth の通信は 3 秒ごとに行われ、範囲内のオートローラーの情報はアップデートされます。“デバイスを探す”を再度押せば、検索を途中で中断することが可能です。オートローラーのシリアル番号の横に、それぞれの装置の状態を表したカラーマークが表示されます。  
青色: 通信可能デバイス  
灰色: 通信不可もしくは削除済デバイス

個別のオートローラーの詳細設定を確認、変更したいときは、それぞれのシリアル番号をタップして編集画面に進んでください。(5.2を参照ください)

7. (B)の画面で“同期する”を押すと、リストにあるすべてのオートローラーの現状設定が更新されてカラーマークの色が下記のように変化します。  
緑色: デバイスが正常に稼働中  
赤色: 警告メッセージ有り



#### 注意事項

オートローラーの現在の状態を正しくアプリに反映させるためには、“同期する”を押して情報をアップデートすることが必要です。



## 5.2 アプリ画面と編集方法

1. アプリをスタートさせて検索後にリストが表示されたら、設定変更したいオートローラーのシリアル番号をタップします。
2. 編集画面に移動します。設定内容の更新には数秒間かかります。(C)
3. 編集アイコン(ギアマーク)が灰色から青色に変わったら、現在の設定が表示されます。(D)
4. 設定内容を編集するためには、編集アイコン(ギアマーク)をタップしてパスワード(0039)を入力ください。(E)



5. 編集モードが有効になると、デバイス名称、フィルタータイプ、各種パラメータが変更できます。(F) すべてのパラメータを表示させるためには画面をスクロールさせる必要があります。(G)
6. 設定した内容をセーブするには✓の“確認アイコン”をタップください。セーブしない場合は<の“バックアイコン”を押して編集モードを終了ください。



## アプリ設定 編集メニュー

**フィルター種類**  
GLFとBLFの切り替えが可能です。

**巻き取り長さ**  
巻き取り周期  
-もしくは+ボタンにてご希望の数字へ設定が可能です。最小設定単位は±25mmとなります。

**オートローラー状態**  
緑色  
デバイス正常稼働中  
赤色  
警告発動中

**マニュアル運転**  
このアイコンをタップすると設定されている1サイクルのみ強制運転いたします。新しいフィルターへ交換した際の試運転時や汚れたフィルターのマニュアル交換時に便利な機能です。

メモ:この機能はオートローラー本体のMANUALボタンとは異なる動きとなります。本体のMANUALボタンは押し続ける限りフィルターを巻き取り続けますが、アプリのマニュアル運転ボタンは設定されている1サイクルのみの運転となります。

**デバイス名称** STJ-AR-000005  
名称変更

**フィルタータイプ** GLF BLF

**巻き取り長さ** 100

**巻き取り周期 日数** 1

**巻き取り時刻** 00:00

**現在時刻** 00:04

**デバイス状態** [赤色]

マニュアル運転

アラーム解除

**バックアイコン**  
設定、変更をセーブしないで編集モードを退出します。

**確認アイコン**  
各種設定、変更をセーブします。

**名称変更**  
デバイスの名称を変更できます。変更した名称は変更したスマホのみで有効となります。他のスマホをご使用した場合には変更は反映されません。

**巻き取り時刻**  
現在時刻  
時刻の変更が可能です。

**アラーム解除**  
このアイコンをタップするとアラームが解除されます。この機能はオートローラー本体の [MENU] ボタンと同じ機能となります。(4.6を参照ください)

リセット後、アプリのデバイス状態は赤色から緑色に変わります。またオートローラー本体のLEDランプも赤色点滅から25秒ごとの緑色点滅に変わります。



5.3 BLUETOOTH 日本国内技術基準適合証明書

telefication bv  
The Netherlands  
Chamber of Commerce  
51565536  
www.telefication.com



# Certificate

of  
Radio Equipment in JAPAN

No: 201-180944 / 00

Telefication, operating as Conformity Assessment Body (CAB ID Number: 201) with respect to Japan, declares that the listed product complies with the Technical Regulations Conformity Certification of Specified Radio equipment (ordinance of MPT N° 37,1981)

Product description: **BT module**  
Trademark: **Fanstel**  
Type designation: **BT832**  
Serial No: **BT832A; BT832F; BT832AF**

Manufacturer: **Fanstel Corporation, Taipei**  
Address: **10F-10, No. 79, Sec. 1, Hsin Tai Wu Rd., Hsi-Chih**  
City: **221 New Taipei City**  
Country: **Taiwan**

This certificate is granted to:

Name: **Fanstel Corporation, Taipei**  
Address: **10F-10, No. 79, Sec. 1, Hsin Tai Wu Rd., Hsi-Chih**  
City: **221 New Taipei City**  
Country: **Taiwan**

This certificate has THREE Annexes.

Zevenaar, 19 December 2018

**CAB**

*David Chen*

David Chen  
Product Assessor



## 6 廃棄について



ユーザー様においては最大限環境に配慮して廃棄物の処理を行ってください

使用済みの梱包資材、電池、フィルター等の廃棄については各自治体の規制に基づいて適切に処理してください。  
各製品の SDS(安全データシート)に関しては(株)エスティージェイまでお問い合わせください。

## 7 保証期間について

オートローラーの保証期間はエスティージェイより出荷後 1 年間となります。ただし当社責任範囲外による故障につきましては有償での修理対応となりますので、ご了承ください。

修理品につきましては(株)エスティージェイまで送付ください。

## オートローラー対応マシンツールフィルターW

### WGLF: 薄手で目が細かいフィルター

対象機器：制御盤、盤クーラーの吸気口

#### フィルタースペック

材質：難燃性 PLA(非プラスチック素材)、  
厚み：0.14mm、初期圧損：61Pa at 2.5m/sec,  
捕集効率：52%、耐熱温度：110℃

製品本体 (プラスチック入、ミシ目無し、ウツバー付)



WGLF300



制御盤

詰替え用 (ミシ目無し、ウツバー付)



WGLF300R

型式	フィルター幅	長さ	オートローラー / マニュアルローラー 対応機種	型式	フィルター幅	長さ
WGLF200	200mm	22m	AR200.BT / MR200	WGLF200R	200mm	22m
WGLF300	300mm	22m	AR300.BT / MR300	WGLF300R	300mm	22m
WGLF400	400mm	22m	AR400.BT / MR400	WGLF400R	400mm	22m
WGLF500	500mm	22m	AR500.BT / MR500	WGLF500R	500mm	22m
WGLF600	600mm	22m	AR600.BT / MR600	WGLF600R	600mm	22m

### WBLF: 厚手で目が粗いフィルター

対象機器：コンプレッサー、オイルクーラー、チラー等

#### フィルタースペック

材質：難燃性レーヨン(非プラスチック素材)、  
厚み：0.29mm、初期圧損：31Pa at 2.5m/sec,  
捕集効率：33%、耐熱温度：140℃

製品本体 (プラスチック入、ミシ目無し、ウツバー付)



WBLF300



コンプレッサー

詰替え用 (ミシ目無し、ウツバー付)



WBLF300R

型式	フィルター幅	長さ	オートローラー / マニュアルローラー 対応機種	型式	フィルター幅	長さ
WBLF200	200mm	12m	AR200.BT / MR200	WBLF200R	200mm	12m
WBLF300	300mm	12m	AR300.BT / MR300	WBLF300R	300mm	12m
WBLF400	400mm	12m	AR400.BT / MR400	WBLF400R	400mm	12m
WBLF500	500mm	12m	AR500.BT / MR500	WBLF500R	500mm	12m
WBLF600	600mm	12m	AR600.BT / MR600	WBLF600R	600mm	12m

## オプションパーツ

<p>電池 CR123A × 4 個セット (型式: VAR300064) * 市販の CR123A 電池もご使用可能です</p>	
<p>AC/DC アダプター (型式: VAR300065) 仕様: 100VAC/6V DC</p>	
<p>追加マグネット (型式: VAR800024) 内容: マグネット 1 個 + スクリュー 1 個</p>	
<p>追加マグネットプレート (型式: VAR800023) 内容: プレート 1 個 + プレート用スクリュー 2 個 + マグネット 4 個 + スクリュー 4 個</p>	
<p>オイルトレイ for AR200 (型式: VAR800019) オイルトレイ for AR300 (型式: VAR800007) オイルトレイ for AR400 (型式: VAR800020) オイルトレイ for AR500 (型式: VAR800021) オイルトレイ for AR600 (型式: VAR800018)</p>	

*nitty* *n* *gritty*

MAKE IT SHINE